

SDI POLA WHITENING STAND

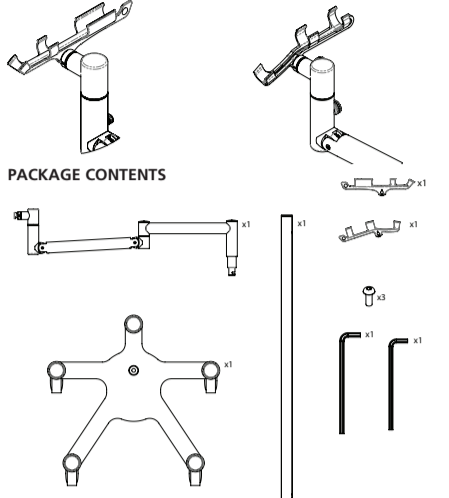
ENGLISH

INSTRUCTIONS FOR USE

Thank you for purchasing the Pola whitening stand for use with the Radii Xpert and Radii Plus curing lights from SDI. For operation and safety for the Radii Xpert or Radii Plus LED curing light, please refer to the instructions supplied with those products. This instruction sheet only details mounting operations for the Pola whitening stand purchased.

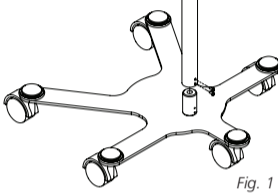
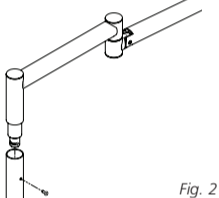
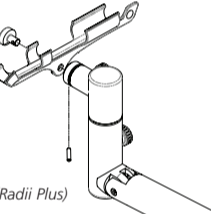
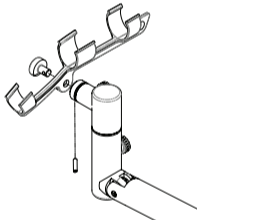
Within this kit you will find a mount support for both the Radii Xpert and the Radii Plus curing lights. Please choose the appropriate mount support depending on the curing light you have purchased.

Radii Plus mount support Radii Xpert mount support



- The box contains:**
- Trolley base (x1)
 - Trolley arm (x1)
 - Trolley pole (x1)
 - Mount support for Radii Plus curing light (x1)
 - Mount support for Radii Xpert curing light (x1)
 - Rollstativ-Fuß (x1)
 - Rollstativ-Arm (x1)
 - Rollstativ-Stange (x1)
 - Halterung für Polymerisationslampe Radii Plus (x1)
 - Halterung für Polymerisationslampe Radii Xpert (x1)
 - Schrauben (x3)
 - Allen key 2,5 (x1)
 - Allen key 2 (x1)
 - Instructions manual

MOUNTING

- Mount the pole on the trolley as indicated in figure 1 and keep it in position using two (2) screws. Align the holes between the pole and the base correctly. 
- Mount the arm as indicated in Fig. 2 and keep it in position with the remaining screw. 
- Mount the desired support (for the Radii Plus or the Radii Xpert) and secure it in position using the socket set screw shown in figure 3 (Radii Plus) and figure 4 (Radii Xpert). And regulate the smoothness of the movement using the 2 knobs. 


CLEANING THE WHITENING STAND

Please use only water based cleaning agents. Avoid the use of abrasive materials and cleaning substances containing alcohol, trichloroethylene, petrol, turpentine or similar ingredients.

SAFETY AND PRECAUTIONS

No alterations or modifications should be made to this appliance. Please ensure that trolley, pole, arm and light support are firmly connected.

WARRANTY PERIOD

SDI Ltd, the Manufacturer, extends the following warranty periods:

- Two (2) year warranty for the Pola whitening stand. Warranty covers defects in materials or workmanship to the original purchaser of this product. The Manufacturer agrees to correct any defects which develop within the warranty period, either by repair or replacement, at its option. This warranty is valid providing factory inspection indicates that any such defect developed during normal and proper use subject to the conditions below.

Warranty conditions – please read carefully

Go to www.sdi.com.au/warranty to register your warranty.

- Claims for damage in shipment should be filed promptly with the transportation company.
- All shipments claimed defective can only be returned to the Manufacturer with the written consent of the Manufacturer. All returned products must be accompanied by a full description of discrepancy or malfunction.
- Use only SDI Ltd parts exclusively to replace defective components. The product warranty does not cover any damage resulting from the use of third-party replacement parts.
- Manufacturer shall be released from all obligations under this warranty in the event of improper installation; damage due to casualty; or obvious misuse including but not limited to damage from liquids.
- Manufacturer shall in no event be liable for any consequential damages arising from the misuse of the product.
- Only the above stated warranty shall be applicable, and all other warranties, expressed or implied, are hereby excluded. All correspondence concerning the product should specify the model number.

SDI POLA WHITENING STAND

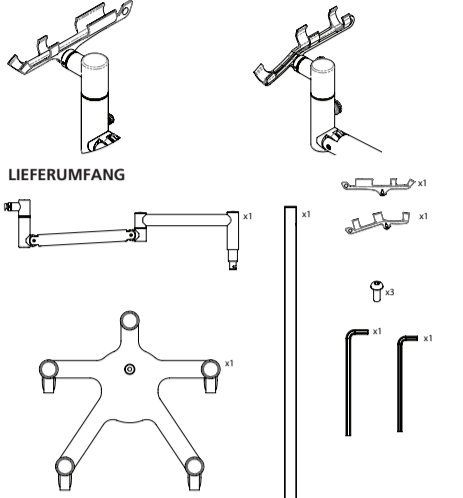
DEUTSCH

GEBRAUCHSANWEISUNG

Vielen Dank, dass Sie den Pola Whitening Stand für die Polymerisationslampen Radii Xpert und Radii Plus von SDI erworben haben. Zu Betrieb und Sicherheit der Radii Xpert bzw. Radii Plus bitte die Ihrer LED-Lampe beiliegende Gebrauchsanweisung beachten. Die vorliegende Gebrauchsanweisung erklärt ausschließlich die Montage Ihres Pola Whitening Stand.

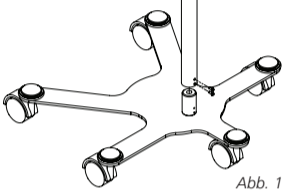
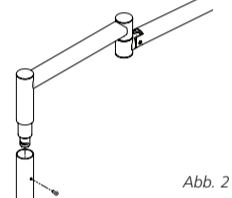
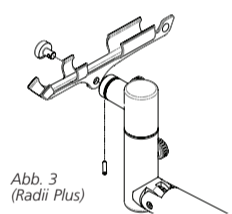
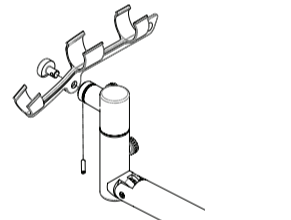
Im Lieferumfang enthalten ist je eine Lampenhalterung für die Radii Xpert und die Radii Plus. Bitte die für Ihre Polymerisationslampe vorgesehene Halterung zur Montage auswählen.

Radii Plus Lampenhalterung Radii Xpert Lampenhalterung



- Diese Packung enthält:**
- Rollstativ-Fuß (x1)
 - Rollstativ-Arm (x1)
 - Rollstativ-Stange (x1)
 - Halterung für Polymerisationslampe Radii Plus (x1)
 - Halterung für Polymerisationslampe Radii Xpert (x1)
 - Schrauben (x3)
 - Innensechskantschlüssel 2,5 (x1)
 - Innensechskantschlüssel 2 (x1)
 - Gebrauchsanweisung

MONTAGE

- Die Stange wie in Abb. 1 dargestellt auf den Fuß des Rollstativs setzen und mit zwei (2) Schrauben befestigen. Dazu die Schraubenlöcher von Stange und Fuß aufeinander ausrichten. 
- Den Arm wie in Abb. 2 dargestellt aufsetzen und mit der verbleibenden Schraube befestigen. 
- Die gewünschte Halterung (für Radii Plus oder Radii Xpert) mit dem Innensechskantschraubgewindestift, wie in Abb. 3 (Radii Plus) oder Abb. 4 (Radii Xpert) dargestellt, zusammensetzen. Die Beweglichkeit mit den 2 Drehknöpfen einstellen. 


REINIGUNG DES WHITENING STAND

Bitte nur wasserbasierte Reinigungsmittel verwenden. Keine Scheuermittel oder Reiniger mit Alkohol, Trichlorethylen, Benzin, Terpentin oder ähnlichen Inhaltsstoffen benutzen.

SICHERHEITS- UND VORSICHTSMASSNAHMEN

Es sollten keinerlei Änderungen am Gerät vorgenommen werden. Bitte darauf achten, dass Fuß, Stange und Arm des Rollstativs sowie Lampenhalterung fest miteinander verbunden sind.

GARANTIEFRIST

SDI Ltd, der Hersteller, gewährt eine wie folgt befristete Garantie:

- Garantie von zwei (2) Jahren auf den Pola Whitening Stand Die Garantie gilt gegenüber dem Erstkäufer dieses Produkts bei Material- und Verarbeitungsfehlern. Der Hersteller verpflichtet sich, innerhalb der Garantiefrist auftretende Fehler nach eigenem Ermessen durch Reparatur oder Austausch zu beheben. Die Garantie gilt nur, wenn die Kontrolle im Werk ergibt, dass ein derartiger Fehler bei normaler, sachgemäßer Anwendung aufgetreten ist, und die folgenden Bedingungen erfüllt sind.

Garantiebedingungen – bitte sorgfältig durchlesen

Die Garantie auf www.sdi.com.au/warranty registrieren.

- Ansprüche in Bezug auf Transportschäden sollten umgehend beim Transportunternehmen geltend gemacht werden.
- Als fehlerhaft betrachtete Lieferungen können nur mit schriftlicher Zustimmung des Herstellers an diesen zurückgesandt werden. Allen zurückgesandten Produkten muss eine vollständige Beschreibung des Mangels oder Fehlers beiliegen.
- Fehlerhafte Teile dürfen nur durch Originalteile von SDI Ltd ersetzt werden. Die Produktgarantie gilt nicht für Schäden infolge der Verwendung von Ersatzteilen Dritter.
- Im Falle unkorrekter Installation, unfallbedingter Schäden oder offensichtlich unsachgemäßer Anwendung, d.h. unter anderem bei durch Flüssigkeiten verursachten Schäden, ist der Hersteller von allen Garantieverpflichtungen befreit.
- Der Hersteller haftet unter keinen Umständen für aus der unsachgemäßen Anwendung des Produkts entstehende Folgeschäden.
- Es gilt nur die obengenannte Garantie; alle sonstigen ausdrücklichen oder stillschweigenden Garantien werden hiermit ausgeschlossen.

Bei allen Zuschriften zu diesem Produkt bitte die Modellnummer angeben.

Information zur Entsorgung von Elektrogeräten (Geltungsbereich Bundesrepublik Deutschland):

Als Hersteller von Elektrogeräten sind wir verpflichtet, Ihnen eine Rückgabemöglichkeit bzw. ein Rücknahmesystem für Ihre Altgeräte, die erstmals ab dem 13.08.2005 in Verkehr gebracht wurden, zur Verfügung zu stellen.

Dieses Konzept setzen wir in Kooperation mit unserem Entsorgungspartner enretec GmbH um, einem zertifizierten Entsorgungsbetrieb um, der auf die Entsorgung von medizinischen Elektrogeräten spezialisiert ist.

Möchten Sie ein Gerät entsorgen, dann wenden Sie sich bitte unter Angabe Telefonnummer und/oder E-Mail-Adresse an uns. Wir veranlassen alles Weitere für Sie.

Sollten Sie einen Entsorgungsnachweis wünschen, teilen Sie uns dies bitte bei Beauftragung mit.

SDI SUPPORT POUR LAMPE DE BLANCHIMENT POLA

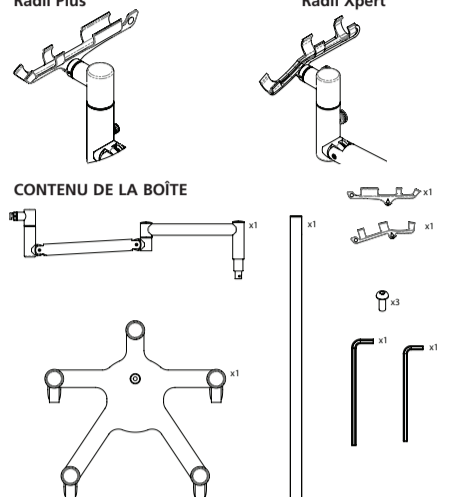
FRANCAIS

MODE D'EMPLOI

Merci d'avoir acheté le support pour lampe de blanchiment Pola à utiliser avec les lampes à polymériser Radii Xpert et Radii Plus de SDI. Concernant le fonctionnement et la sécurité de la lampe à polymériser à LED Radii Xpert ou Radii Plus, veuillez vous référer aux instructions fournies avec ces produits. Cette fiche d'instruction décrit uniquement les étapes de montage relatives au support de blanchiment Pola que vous avez acheté.

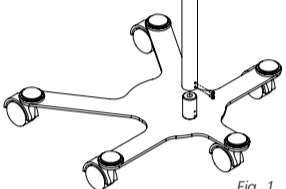
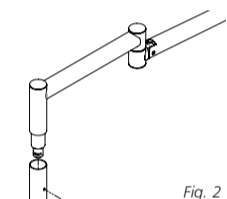
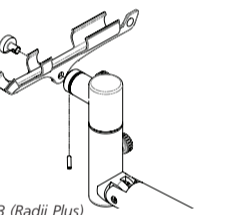
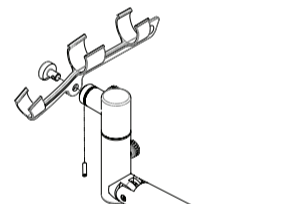
Vous trouverez dans ce kit un support de montage pour les deux lampes à polymériser Radii Xpert et Radii Plus. Veuillez choisir le support de montage approprié en fonction de la lampe à polymériser que vous avez achetée.

Support de montage Radii Plus Support de montage Radii Xpert



- La boîte contient :**
- 1 base de chariot
 - 1 bras de chariot
 - 1 perche de chariot
 - 1 support de montage pour la lampe à polymériser Radii Plus
 - 1 support de montage pour la lampe à polymériser Radii Xpert
 - 3 vis
 - 1 clé Allen de 2,5
 - 1 clé Allen de 2
 - 1 manuel d'instructions

MONTAGE

- Montez la perche sur le chariot comme indiqué sur la figure 1 et maintenez-le en position à l'aide de deux (2) vis. Alignez correctement les trous entre la perche et la base. 
- Montez le bras comme indiqué sur la figure 2 et maintenez-le en position à l'aide de la vis restante. 
- Montez le support souhaité (pour la lampe Radii Plus ou Radii Xpert) et maintenez-le en position à l'aide de la vis sans tête illustrée sur la figure 3 (Radii Plus) et sur la figure 4 (Radii Xpert), et réglez la douceur du mouvement à l'aide des 2 boutons. 


NETTOYAGE DU SUPPORT DE BLANCHIMENT

Utilisez uniquement des produits de nettoyage à base d'eau. Évitez d'utiliser des matériaux abrasifs et des substances nettoyantes contenant de l'alcool, du trichloréthylène, de l'essence, de la térébenthine ou autres ingrédients similaires.

SÉCURITÉ ET PRÉCAUTIONS

Ce dispositif ne doit faire l'objet d'aucune altération ou modification. Veuillez vous assurer que le chariot, la perche, le bras et le support de la lampe sont fermement reliés.

PÉRIODE DE GARANTIE

SDI Ltd, le fabricant, étend la garantie aux périodes suivantes :

- Deux (2) ans de garantie pour le support de blanchiment Pola La garantie couvre les défauts de matériel et de fabrication pour l'acheteur initial de ce produit. Le fabricant s'engage à réparer ou remplacer, à son gré, tout défaut apparaissant durant la période de garantie. Cette garantie est valable à condition que l'inspection d'usine indique que le défaut en question est apparu dans le cadre d'une utilisation normale et correcte, conforme aux conditions ci-dessous.

Conditions de garantie - veuillez lire attentivement

Allez sur www.sdi.com.au/warranty pour enregistrer votre garantie.

- Les demandes de réparation pour les dommages survenus durant l'expédition doivent être adressées dans les plus brefs délais à la société de transport.
- Toutes les livraisons prétendument défectueuses ne peuvent être retournées au fabricant qu'avec le consentement écrit de ce dernier. Tous les produits retournés doivent être accompagnés d'une description complète de l'anomalie ou du dysfonctionnement.
- N'utilisez que des pièces de SDI Ltd pour remplacer les composants défectueux. La garantie du produit ne couvre pas les dommages résultant de l'utilisation de pièces de rechange de tiers.
- Le fabricant sera libéré de toutes les obligations découlant de la présente garantie dans le cas d'une installation incorrecte, de dommages dus à un accident ou d'une mauvaise utilisation manifeste, y compris sans toutefois s'y limiter de dommages causés par des liquides.
- Le fabricant ne saurait en aucun cas être tenu pour responsable de dommages consécutifs découlant d'une mauvaise utilisation du produit.
- Seule la garantie formulée ci-dessus sera applicable, et toutes les autres garanties, expressives ou implicites, sont ici exclues.

Toute correspondance concernant le produit devra spécifier le numéro du modèle.

SDI ASTA DI SUPPORTO PER LO SBIANCAMENTO POLA

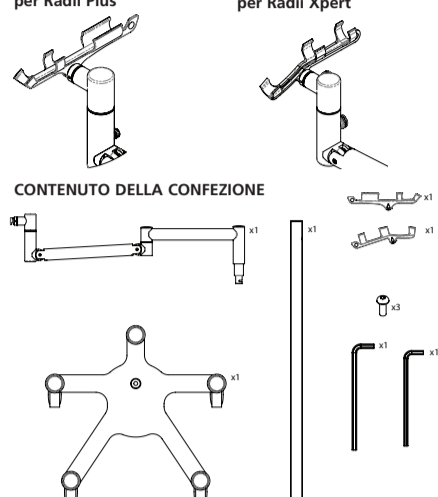
ITALIANO

ISTRUZIONI PER L'USO

Grazie per aver acquistato l'asta di supporto per lo sbiancamento Pola da utilizzare con le lampade fotopolimerizzatrici Radii Xpert e Radii Plus di SDI. Per il funzionamento e la sicurezza delle lampade fotopolimerizzatrici Radii Xpert o Radii Plus a LED, si prega di consultare le istruzioni fornite insieme ai rispettivi prodotti. Queste istruzioni d'uso riguardano esclusivamente le operazioni di montaggio del supporto per lo sbiancamento Pola acquistato.

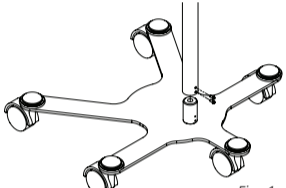
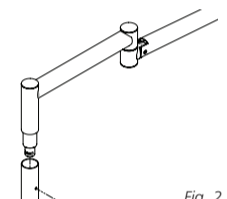
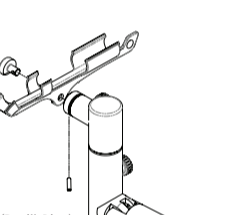
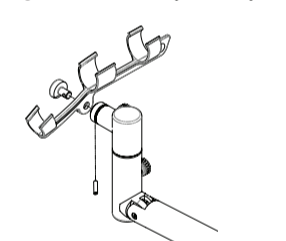
Il kit comprende un supporto di montaggio per le lampade fotopolimerizzatrici Radii Xpert e Radii Plus. Selezionare il supporto di montaggio appropriato in base alla lampada fotopolimerizzatrice acquistata.

Supporto di montaggio per Radii Plus Supporto di montaggio per Radii Xpert



- La confezione contiene:**
- Base carrello (x1)
 - Braccio carrello (x1)
 - Asta carrello (x1)
 - Supporto di montaggio per lampada fotopolimerizzatrice Radii Plus (x1)
 - Supporto di montaggio per lampada fotopolimerizzatrice Radii Xpert (x1)
 - Viti (x3)
 - Chiave a brugola 2,5 (x1)
 - Chiave a brugola 2 (x1)
 - Istruzioni d'uso

MONTAGGIO

- Montare l'asta sul carrello come indicato nella figura 1 e fissarla con due (2) viti. Allineare correttamente i fori tra l'asta e la base. 
- Montare il braccio come indicato nella figura 2 e fissarlo utilizzando la vite rimasta. 
- Montare il supporto desiderato (per Radii Plus o Radii Xpert) e fissarlo in posizione utilizzando la vite senza testa come mostrato nella figura 3 (Radii Plus) e nella figura 4 (Radii Xpert) e regolare la scorrevolezza del movimento utilizzando le 2 rotelle. 


PULIZIA DEL SUPPORTO PER LO SBIANCAMENTO

Utilizzare solo detersivi a base di acqua. Evitare l'uso di prodotti abrasivi e sostanze contenenti alcool, trichloroetilene, petrolio, trementina o ingredienti simili.

PRECAUZIONI DI SICUREZZA

Non alterare o modificare in alcun modo questo apparecchio. Assicurarsi che il carrello, l'asta, il braccio e il supporto per la lampada siano collegati saldamente.

PERIODO DI GARANZIA

SDI Ltd, il Produttore, prevede i seguenti periodi di garanzia:

- Due (2) anni di garanzia per il supporto per lo sbiancamento Pola La garanzia copre l'acquirente originale del prodotto da eventuali difetti di materiali o manodopera. Il Produttore si riserva il diritto di procedere alla correzione di eventuali difetti riscontrati durante il periodo di garanzia tramite riparazione o sostituzione, a propria discrezione. La presente garanzia è valida a condizione che l'ispezione da parte del produttore accerti che gli eventuali difetti siano insorti durante il normale e corretto utilizzo dell'unità alle condizioni indicate di seguito.

Condizioni di garanzia – da leggere attentamente

Registrare la propria garanzia all'indirizzo www.sdi.com.au/warranty.

- Eventuali reclami per danni da trasporto devono essere presentati prontamente al trasportatore.
- Tutte le spedizioni di articoli ritenuti difettosi devono essere restituite al Produttore dopo suo consenso scritto. Tutti i prodotti restituiti devono essere accompagnati da una descrizione completa del difetto o malfunzionamento.
- Utilizzare esclusivamente parti di ricambio di SDI Ltd per sostituire i componenti difettosi. La garanzia del prodotto non copre alcun danneggiamento risultante dall'utilizzo di parti di ricambio di terzi.
- Il Produttore sarà esonerato da qualsiasi obbligo di garanzia nel caso di installazione impropria, danneggiamento casuale oppure evidente manomissione inclusa, ma non solo, il danneggiamento dovuto a liquidi.
- Il Produttore non sarà in alcun modo responsabile per qualsiasi danno derivante dalla manomissione del prodotto.
- È valida unicamente la suddetta garanzia. Qualsiasi altra garanzia esplicita o implicita è esclusa.

In tutte le comunicazioni riguardanti il prodotto si dovrà specificare il numero del modello.



SCAN ME

SDI Limited
3-15 Brunson Street,
Bayswater, Victoria 3153
Australia

Australia 1 800 337 003
Austria 00800 0225 5734
Brazil 0800 770 1735
France 00800 0225 5734
Germany 0800 1005759
Italy 00800 0225 5734
New Zealand 0800 734 034
Spain 00800 0225 5734
United Kingdom 00800 0225 5734
USA & Canada 1 800 228 5166
www.sdi.com.au
www.polawhite.com.au

EC REP
SDI Germany GmbH
Hansestrasse 85
51149 Cologne
Germany
T+49 2203 9255 0



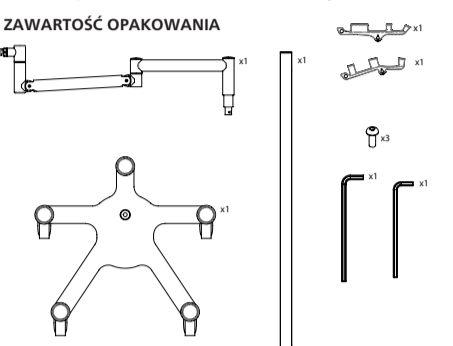
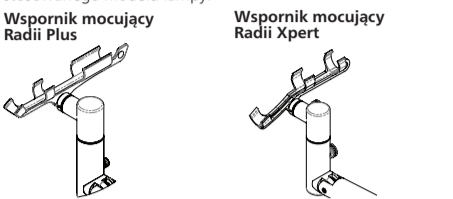
SDI STATYW DO WYBIELANIA POLA

POLSKI

INSTRUKCJA UŻYCIA

Serdecznie dziękujemy za wybór statywu do wybielania Pola, do użytku z lampami polimerizacyjnymi Radii Xpert oraz Radii Plus firmy SDI. W celu uzyskania informacji nt. bezpieczeństwa pracy i obsługi lamp polimerizacyjnych Radii Xpert oraz Radii Plus, prosimy o zapoznanie się z instrukcjami dołączonymi do tych produktów. Ta instrukcja odnosi się jedynie do sposobu montażu zakupionego Statywu do Wybielania Pola.

Do niniejszego zestawu dołączony jest wspornik mocujący dla obu lamp polimerizacyjnych Radii Xpert oraz Radii Plus. Prosimy o wybranie właściwego wspornika, odpowiednio do stosowanego modelu lampy.



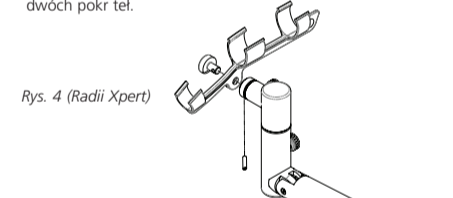
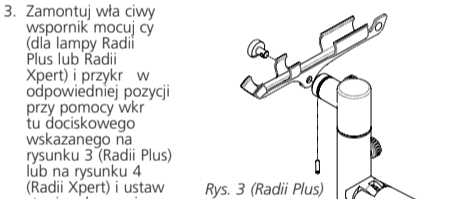
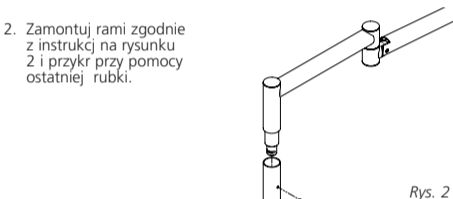
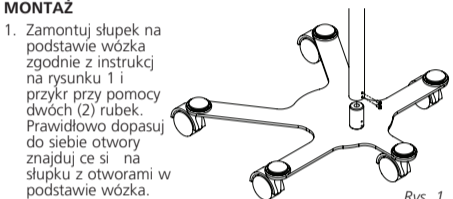
- Pudełko zawiera:**
- Podstawa wózka (x1)
 - Ramię wózka (x1)
 - Słupek wózka (x1)
 - Wspornik mocujący dla lampy Radii Plus (x1)
 - Wspornik mocujący dla lampy Radii Xpert (x1)
 - Śrubki (x3)
 - Klucz imbusowy 2,5 (x1)
 - Klucz imbusowy 2 (x1)

MONTAŻ

1. Zamontuj słupek na podstawie wózka zgodnie z instrukcją na rysunku 1 i przykręć przy pomocy dwóch (2) rubek. Prawidłowo dopasuj do siebie otwory znajdujące się na słupku z otworami w podstawie wózka.

2. Zamontuj rami zgodnie z instrukcją na rysunku 2 i przykręć przy pomocy ostatniej rubki.

3. Zamontuj wtyki do wsporników mocujących (dla lampy Radii Plus lub Radii Xpert) i przykręć w odpowiedniej pozycji przy pomocy wkrętu dociskowego wskazanego na rysunku 3 (Radii Plus) lub na rysunku 4 (Radii Xpert) i ustaw stopień płynności ruchu przy pomocy dwóch pokręteł.



CZYSZCZENIE STATYWU DO WYBIELANIA

Czyścić przy użyciu środków czyszczących na bazie wody. Nie należy stosować materiałów o właściwościach ściernych i substancji czyszczących na bazie alkoholu, trichloroetylenu, nafty, terpentyny lub podobnych.

ŚRODKI BEZPIECZEŃSTWA

Nie należy wprowadzać żadnych własnych modyfikacji w statywie. Upewnij się, że podstawa wózka, słupki i ramiona są dobrze przymocowane do siebie.

GWARANCJA

Firma SDI Ltd., zwana dalej Producentem, zobowiązuje się udzielić następującej gwarancji:

- Dwuletnia (2) gwarancja na statyw do wybielania Pola
- Gwarancja udzielana jest oryginalnemu nabywcy produktu i obejmuje wady materiałowe jak również dotyczące jakości wykonania. Producent zobowiązuje się usunąć wszelkie usterki, które pojawią się w okresie gwarancji, poprzez naprawę lub wobec konieczności wymianę urządzenia. Gwarancja obowiązuje, jeśli fabryczna inspekcja wskaże, że usterki powstały wskutek normalnego i prawidłowego użytkowania urządzenia, zgodnie z poniższymi warunkami:

Warunki gwarancji - proszę uważnie przeczytać

Prosimy o zarejestrowanie gwarancji na stronie www.sdi.com.au/warranty

- Żądania odnośnie uszkodzeń powstałych podczas transportu powinny być kierowane bezpośrednio do firm przewoźnych.
- Wszystkie uszkodzenia powstałe podczas transportu mogą być zwracane do producenta za pisemną zgodą producenta. Wszystkie zwracane produkty powinny być opatrzone pełnym opisem rozbieżności lub niesprawności.
- Do wykonywania napraw używać tylko oryginalnych części dostarczonych przez SDI Ltd. Gwarancja nie obejmuje uszkodzeń powstałych w wyniku użycia do naprawy części zamiennych pochodzących od firm trzecich.
- Producent może odmówić uznania gwarancji w przypadku nieprawidłowej instalacji urządzenia, uszkodzeń powstałych w wyniku wypadku, lub nieprawidłowego użycia, w tym uszkodzeń powstałych w wyniku kontaktu z cieczą.
- Producent nie ponosi żadnej odpowiedzialności w przypadku wystąpienia szkód wynikających z niewłaściwego użycia produktu.
- Do Statyw mają zastosowanie wyłącznie wskazane wyżej postanowienia gwarancyjne, wszystkie inne gwarancje wyrażone bezpośrednio lub w sposób dorozumiany zostają niniejszym wyłączone.

Cała korespondencja dotycząca produktu powinna zawierać numer seryjny.

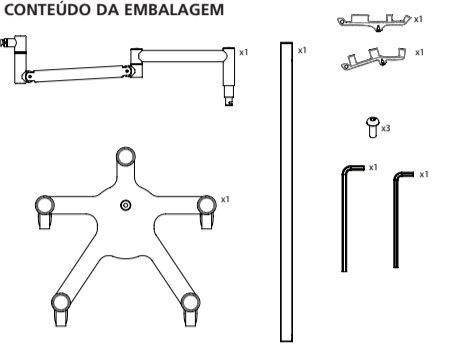
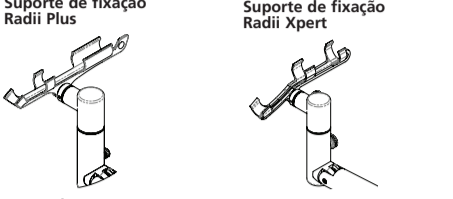
SDI SUPORTE PARA CLAREAMENTO POLA

PORTUGUES

INSTRUÇÕES DE USO

Obrigado por ter adquirido o suporte para clareamento Pola para uso com fotopolimerizadores Radii Xpert e Radii Plus, da SDI. Para maiores informações sobre a segurança e funcionamento dos fotopolimerizadores LED Radii Xpert ou Radii Plus, consulte as instruções fornecidas com estes produtos. Este manual de instruções especifica apenas a montagem do suporte para clareamento Pola, adquirido.

Neste kit você irá encontrar um suporte para fixar os fotopolimerizadores Radii Xpert e Radii Plus. Escolha o suporte de fixação adequado ao fotopolimerizador que você adquiriu.



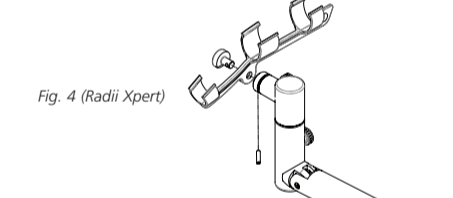
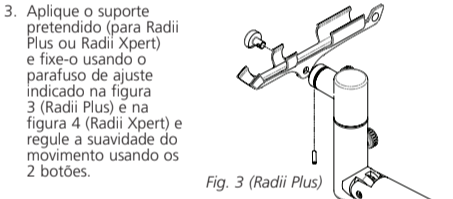
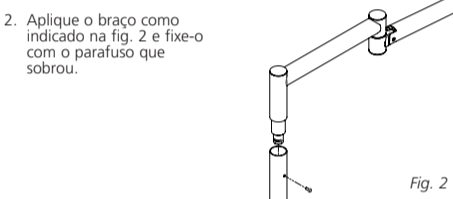
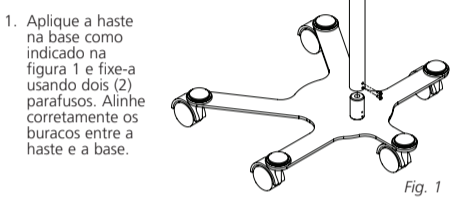
- A embalagem contém:**
- Base móvel (x1)
 - Braço móvel (x1)
 - Haste móvel (x1)
 - Suporte de fixação para fotopolimerizador Radii Plus (x1)
 - Suporte de fixação para fotopolimerizador Radii Xpert (x1)
 - Parafusos (x3)
 - Chave sextavada Allen 2,5 (x1)
 - Chave sextavada Allen 2 (x1)
 - Manual de instruções

MONTAGEM

1. Aplique a haste na base como indicado na figura 1 e fixe-a usando dois (2) parafusos. Alinhe corretamente os buracos entre a haste e a base.

2. Aplique o braço como indicado na figura 2 e fixe-o com o parafuso que sobrou.

3. Aplique o suporte pretendido (para Radii Plus ou Radii Xpert) e fixe-o usando o parafuso de ajuste indicado na figura 3 (Radii Plus) e na figura 4 (Radii Xpert) e regule a suavidade do movimento usando os 2 botões.



LIMPEZA DO SUPORTE PARA CLAREAMENTO

Use apenas produtos de limpeza à base de água. Evite o uso de materiais abrasivos e produtos de limpeza contendo álcool, tricloroetileno, gasolina, terebintina ou substâncias semelhantes.

SEGURANÇA E PRECAUÇÕES

Este aparelho não deve ser alterado ou modificado. Certifique-se que a base, a haste, o braço e o suporte da lâmpada estão fixos firmemente.

PERÍODO DE GARANTIA

A SDI Limited, o fabricante, estende os seguintes períodos de garantia:

- Dois (2) anos de garantia para o suporte para clareamento Pola
- A garantia cobre defeitos no material ou defeitos de fabricação ao comprador original deste produto. O fabricante, realizará qualquer reparo/conserto de defeitos que surjam durante o período de garantia através de reparos ou de substituição, a seu critério. Esta garantia é válida desde que a inspeção da fábrica indique que o defeito verificado tenha ocorrido durante o uso normal e adequado do aparelho, de acordo com as condições abaixo.

Condições da garantia - leia atentamente

Visite www.sdi.com.au/warranty para registrar a sua garantia.

- Reclamações por danos no transporte devem ser enviadas diretamente à empresa de transporte transportadora.
 - Todas as reclamações por transporte inadequado só poderão ser devolvidas ao fabricante com o consentimento por escrito do fabricante. Todos os produtos devolvidos devem vir acompanhados por uma descrição completa da discrepância ou mau funcionamento.
 - Use apenas componentes exclusivos SDI para substituir peças defeituosas. A garantia do produto não cobre danos resultantes do uso de peças de substituição provenientes de terceiros.
 - O fabricante não está obrigado às condições desta garantia em caso de instalação inadequada, danos causados por acidentes ou uso indevido óbvio, incluído, mas não se limitando a, danos causados por líquidos.
 - O fabricante não é, em circunstância alguma, responsável por danos resultantes da utilização indevida do produto.
 - A garantia acima apresentada é a única aplicável e todas as outras garantias, expressas ou implícitas, estão, pela presente, excluídas.
- Todo a correspondência relativa ao produto deve especificar o número do modelo.

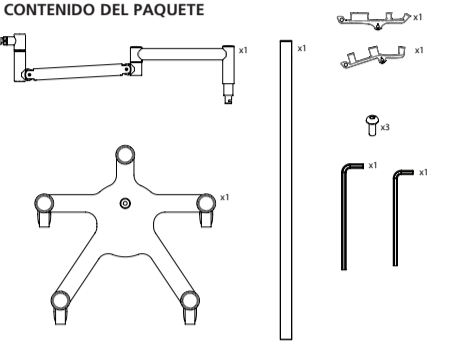
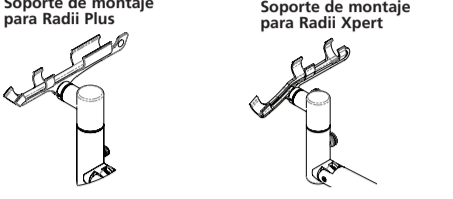
SDI POLA STAND MÓVIL PARA LÂMPARA DE BLANQUEAMIENTO

ESPAÑOL

INSTRUCCIONES DE USO

Le agradecemos su compra del soporte de blanqueamiento Pola para su uso junto con las lámparas de fotocurado Radii Xpert y Radii Plus de SDI. Rogamos consulte las instrucciones de las lámparas LED de fotocurado Radii Xpert o Radii Plus para conocer su funcionamiento y seguridad. La presente hoja de instrucciones solo detalla las operaciones de montaje para el soporte de blanqueamiento Pola adquirido.

Dentro de este kit encontrará soportes de montaje aptos para ambas lámparas de fotocurado Radii Xpert y Radii Plus. Seleccione el soporte de montaje apropiado en función de la lámpara de fotocurado que haya comprado.



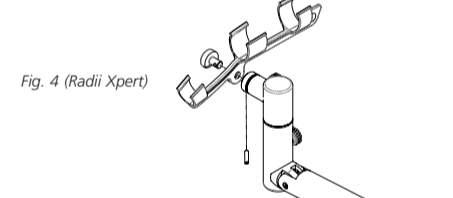
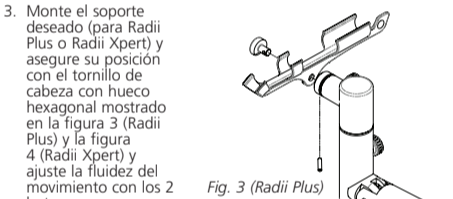
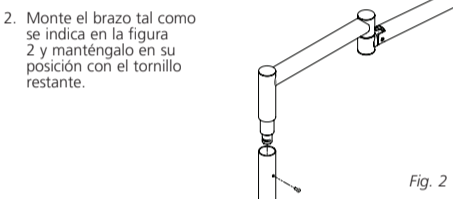
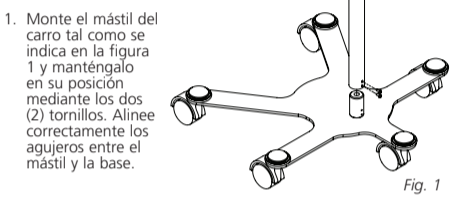
- La caja contiene:**
- Base del carro (x1)
 - Brazo del carro (x1)
 - Mástil del carro (x1)
 - Soporte de montaje para lámpara de fotocurado Radii Plus (x1)
 - Soporte de montaje para lámpara de fotocurado Radii Xpert (x1)
 - Tornillos (x3)
 - Llave Allen 2,5 (x1)
 - Llave Allen 2 (x1)
 - Manual de instrucciones

MONTAJE

1. Monte el mástil del carro tal como se indica en la figura 1 y manténgalo en su posición mediante los dos (2) tornillos. Alinee correctamente los agujeros entre el mástil y la base.

2. Monte el brazo tal como se indica en la figura 2 y manténgalo en su posición con el tornillo restante.

3. Monte el soporte deseado (para Radii Plus o Radii Xpert) y asegure su posición con el tornillo de cabeza con hueco hexagonal mostrado en la figura 3 (Radii Plus) y la figura 4 (Radii Xpert) y ajuste la fluidez del movimiento con los 2 botones.



LIMPIEZA DEL SOPORTE DE BLANQUEAMIENTO

Utilice únicamente productos de limpieza a base de agua. Evite el uso de materiales abrasivos y sustancias de limpieza que contengan alcohol, tricloroetileno, gasolina, aguarrás o ingredientes similares.

SEGURIDAD Y PRECAUCIONES

No deberá realizarse ninguna alteración o modificación a este dispositivo. Asegúrese de que el carro, el mástil, el brazo y la lámpara estén conectados correctamente.

PERÍODO DE GARANTÍA

SDI Ltd, el fabricante, aplica los siguientes periodos de garantía:

- Garantía de dos (2) años para el soporte de blanqueamiento Pola
- La garantía cubre defectos en los materiales o la mano de obra para el comprador original del producto. El fabricante se compromete a corregir cualquier defecto que aparezca durante el periodo de garantía, ya sea mediante su reparación o sustitución, a su elección. Esta garantía será válida siempre que la inspección en fábrica indique que dicho defecto se desarrolló durante el uso normal y apropiado con sujeción a las siguientes condiciones.

Condiciones de la garantía - lea con atención

Visite la página www.sdi.com.au/warranty para registrar su garantía.

- Las reclamaciones por daños durante el transporte deberán realizarse a la mayor brevedad posible a la empresa de transportes.
 - Todos los envíos que sean objeto de reclamación por defectos solo podrán devolverse al fabricante con su consentimiento por escrito. Se deberá adjuntar a todos los productos devueltos una descripción completa de la disconformidad o avería.
 - Utilice únicamente piezas de SDI Ltd para reemplazar los componentes defectuosos. La garantía del producto no cubrirá ningún daño derivado del uso de piezas de repuesto de terceros.
 - Se eximirá al fabricante de cualquier obligación con arreglo a la presente garantía en caso de instalación incorrecta, daños provocados por accidentes o caso evidente de uso incorrecto, incluidos, entre otros, los daños por líquidos.
 - El fabricante no será responsable bajo ningún concepto de daños derivados del uso incorrecto del producto.
 - Solo será aplicable la garantía antes enunciada y por la presente se excluyen todas las demás garantías, expresas o implícitas.
- Toda la correspondencia relativa al producto deberá especificar el número de modelo.

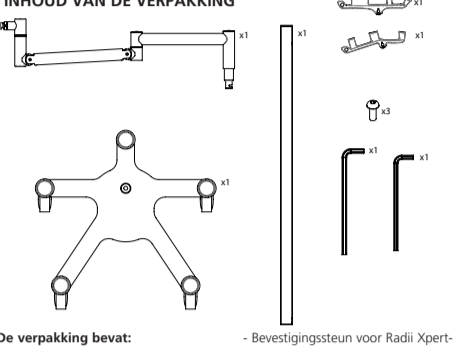
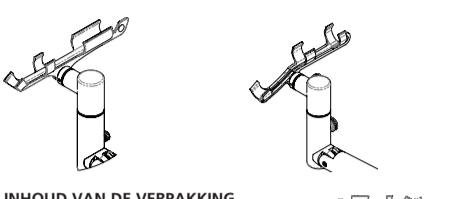
SDI POLA TANDENBLEEK STANDAARD

DUTCH

GEBRUIKSAANWIJZING

Gefeliciteerd met uw aankoop van de Pola Tandенbleek standaard voor de Radii Xpert- en Radii Plus-uithardingslampen van SDI. Raadpleeg de gebruiksaanwijzing voor de Radii Xpert- en Radii Plus-uithardingslampen voor meer informatie over de bediening en veiligheid. Deze instructies beschrijven alleen de bevestiging voor de gekochte Pola Tandенbleek standaard.

U vindt in deze set een bevestigingssteun voor zowel de Radii Xpert- als Radii Plus-uithardingslamp. Kies de juiste steun voor de aangeschafte uithardingslamp.



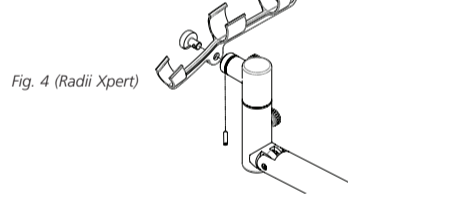
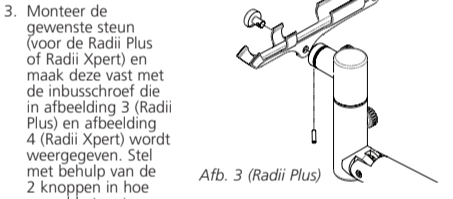
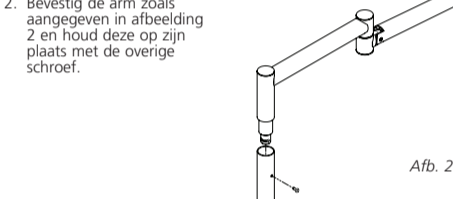
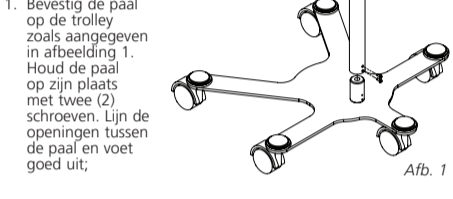
- De verpakking bevat:**
- Trolley voet (x1)
 - Trolley arm (x1)
 - Trolley paal (x1)
 - Bevestigingssteun voor Radii Plus-uithardingslamp (x1)
 - Bevestigingssteun voor Radii Xpert-uithardingslamp (x1)
 - Schroeven (x3)
 - Inbussleutel 2,5 (x1)
 - Inbussleutel 2 (x1)
 - Instructiehandleiding

BEVESTIGING

1. Bevestig de paal op de trolley zoals aangegeven in afbeelding 1. Houd de paal op zijn plaats met twee (2) schroeven. Lijn de openingen tussen de paal en voet goed uit.

2. Bevestig de arm zoals aangegeven in afbeelding 2 en houd deze op zijn plaats met de overige schroef.

3. Monteer de gewenste steun (voor de Radii Plus of Radii Xpert) en maak deze vast met de inbusschroef die in afbeelding 3 (Radii Plus) en afbeelding 4 (Radii Xpert) wordt weergegeven. Stel met behulp van de 2 knoppen in hoe soepel het systeem beweegt.



DE TANDENBLEEK STANDAARD SCHOONMAKEN

Gebruik alleen schoonmaakmiddelen op waterbasis. Gebruik geen schurende materialen en schoonmaakmiddelen welke alcohol, trichloorethyleen, benzine, terpentine of soortgelijke ingrediënten bevatten.

VEILIGHEID EN VOORZORGSMAATREGELEN

Dit apparaat mag niet worden aangepast of gewijzigd. Zorg dat de trolley, paal, arm en lichtsteun stevig zijn verbonden.

GARANTIEPERIODE

SDI Ltd, de producent, hanteert de volgende garantieperioden:

- Twee (2) jaar garantie op de Pola Tandенbleek standaard.
- De garantie geldt voor defecten in materialen of vakmanschap en is van toepassing op de oorspronkelijke koper van dit product. De fabrikant komt overeen alle defecten die zich binnen de garantieperiode voordoen naar eigen goeddunken te corrigeren door middel van reparatie of vervanging. Deze garantie is geldig mits de inspectie in de fabriek uitwijst dat het defect tijdens normaal en gepast gebruik ontstond. Voorts gelden de onderstaande voorwaarden.

Garantievoorwaarden - Lees deze zorgvuldig door

Registreer uw garantie op www.sdi.com.au/warranty.

- Claims voor transportschade dienen direct te worden ingediend bij de vervoerder;
 - Alle zendingen waarvan wordt beweerd dat ze defect zijn, kunnen alleen met schriftelijke toestemming van de fabrikant worden geretourneerd. Bij alle geretourneerde producten moet een volledige beschrijving van de afwijking of storing worden meegestuurd;
 - Gebruik alleen onderdelen van SDI Ltd om defecte onderdelen te vervangen. De productgarantie geldt niet voor schade als gevolg van het gebruik van vervangende onderdelen van andere merken;
 - De fabrikant is ontheven van alle verplichtingen op grond van deze garantie als er sprake is van onjuiste installatie, schade als gevolg van een oorzakelijk verband of duidelijk misbruik, inclusief maar niet beperkt tot schade door vloeistoffen;
 - De fabrikant is in geen geval aansprakelijk voor enige gevolgschade die voortvloeit uit misbruik van het product;
 - Alleen de bovenvermelde garantie is van toepassing. Alle andere garanties, hetzij uitdrukkelijk of impliciet vermeldt zijn uitgesloten.
- Bij alle correspondentie over het product dient het modelnummer te worden vermeld.